



dual

350 VK TC DUAL

Affettatrice verticale adatta al taglio della carne fresca. Il piatto ampio ed il pressamerce importante possono essere facilmente estratti per la pulizia, così come il dispositivo di supporto fette appositamente progettato per tagliare fette anche molto sottili, perfette e senza scarto.

Come tutti i prodotti Kolossal anche la linea DUAL può essere pulita con getto d'acqua.

Vertical slicer qualified to cut fresh meat. The wide plate and the significant meat press are easily removable to best clean the machine, just as the stub which has been purposely projected to fulfill the cut of very thin and perfect slices which minimize product wastes.


As all Kolossal products, also the DUAL range can be cleaned with water jet.



MANCONI
Affettatrici per Tradizione

kolossal mod. 350 VK TC DUAL

Dotazioni di serie

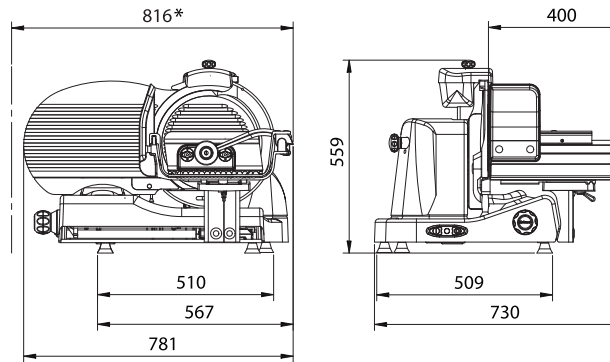
- Trasmissione a ingranaggi o a cinghia
- Affilatoio incorporato e di facile impiego o affilatoio separato per una più facile pulizia
- Grande capacità e precisione di taglio
- Ampio piano di appoggio per il prodotto tagliato
- Altezza di carico ridotta per diminuire la fatica dell'operatore
- Piatto portamerce con pressamerce basculante ed estraibile in alluminio
- Superfici in alluminio lucidato a specchio e accurati canalini di scorrimento, per diminuire gli attriti e semplificare la pulizia
- Compatta per sfruttare al meglio lo spazio disponibile
- Affilatoio, coprilama, parafetta, ceppo, piatto portamerce e pressamerce completamente asportabili per un'accurata pulizia
- Conforme alle direttive europee 2006/42/CE, 2006/95/CE, 2004/108/CE ed alla norma europea EN 1974
- Pulsantiera moderna ed affidabile
- Marchio di qualità  IMQ

Standard features

- Gear box or belt transmission
- Built-in sharpener easy to use or separate sharpener for easy cleaning
- Great and precise cutting capacity
- Wide frame for the product
- Low loading height to reduce the strain of the operator
- Plate with swinging and removable remnant holder in aluminum
- Ultra smooth, polished aluminum surfaces and accurate grooves to reduce friction and simplify cleaning
- Limited counter space required
- Removable sharpener, blade guard, deflector, stub, plate and remnant holder for easy cleaning
- In compliance with European Directives 2006/42/CE, 2006/95/CE, 2004/108/CE and with European Standard EN 1974
- Modern and reliable On/Off switch
-  IMQ listed


MANCONI
Affettatrici per Tradizione

Manconi & C s.r.l. - 21040 Sumirago (VA) - Italy - Via Varese, 8
Tel. +39 0331 994.292 - Fax +39 0331 995.577
www.manconi.com - info@manconi.com

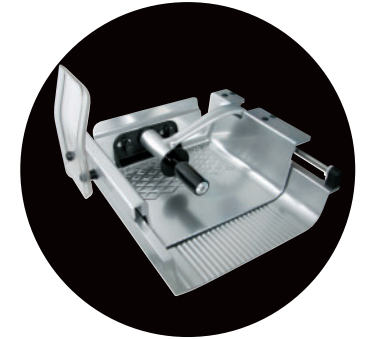
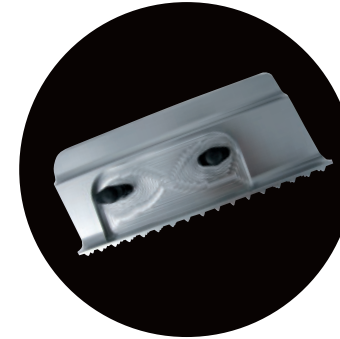


* Dimensione di massimo ingombro con piatto porta merce a fine corsa
Overall measurements with product holder at the end of its stroke



Caratteristiche Tecniche - 350 VK TC DUAL

Diametro lama	350 mm
Velocità lama	240 g/min (cinghia); 200 g/min (ingranaggio)
Spessore fette	da 0 a 24 mm
Corsa carrello	370 mm
Protezione elettrica	IPX3 (Motore IPX5)
Peso netto	54,3 kg
Caratteristiche elettriche	230 V / 410W a.c. monofase 220-230V, 380-400V / 310W a.c. trifase
Capacità di taglio	Ø 252 mm ☑ 320 x 235 mm



Technical Specifications - 350 VK TC DUAL

Blade diameter	350 mm
Blade speed	240 rpm (belt); 200 rpm (gear)
Slice thickness	0 to 24 mm
Carriage travel	370 mm
Electrical protection	IPX3 (Motor IPX5)
Net weight	54,3 Kg
Electrical specifications	230 V / 410W a.c. monophase 220-230V, 380-400V / 310W a.c. threephase
Cutting capacity	Ø 252 mm ☑ 320 x 235 mm

