



MOD. 300 IB DOC

Progettata per avere grandi capacità di taglio pur avendo dimensioni e potersi ancora installare in spazi limitati. L'affettatrice ha trasmissione a cinghia, semplice, silenziosa e molto affidabile e impiega nuovi materiali sia metallici che plastici.

Designed for great capacity and still to be installed in limited spaces. The slicer is driven by a belt, is simple, silent, very reliable and uses new plastic and metallic materials.

TRASMISSIONE A CINGHIA



Dotazioni di serie

- Trasmissione a cinghia
- Affilatoio incorporato, subito disponibile e di facile impiego
- Grande capacità e precisione di taglio
- Altezza di carico ridotta, per diminuire la fatica dell'operatore
- Piatto portamerce con pressamerce basculante zigrinato
- Superfici in alluminio lucidato a specchio e accurati canalini di scorrimento, per diminuire gli attriti e semplificare la pulizia
- Base di appoggio ridotta
- Piatto ribaltabile; affilatoio, coprilama, parafetta e pressamerce zigrinato asportabili per un'accurata pulizia
- Dispositivo ferma merce
- Conforme alle direttive europee 98/37/CE, 73/23/CEE, 89/336/CEE ed alla norma europea EN 1974

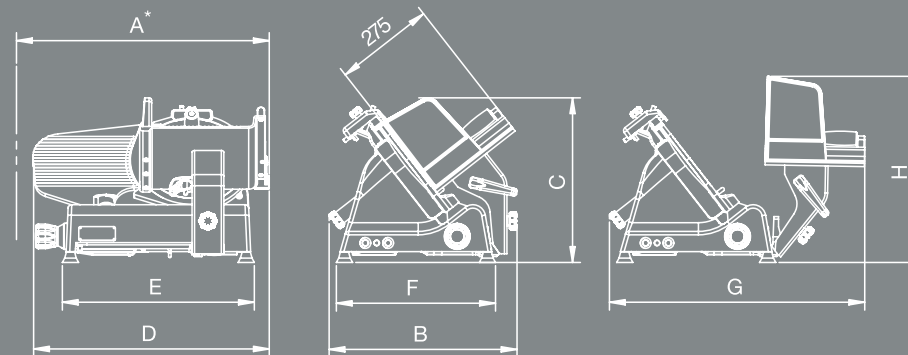
Standard features

- *Belt transmission*
- *Built-in sharpener, right way available and easy to be used*
- *Great capacity and precision slicing*
- *Low loading height; to reduce strain of the operator*
- *Carriage with swinging and sharpened remnant holder*
- *Ultra smooth, polished aluminum surfaces and careful slip grooves to reduce friction and simplify cleaning*
- *Reduced counter space*
- *Tilting away carriage; sharpener, blade guard, product deflector and sharpened remnant holder removable for a well done cleaning*
- *Adjustable food fence*
- *In compliance with European Directives 98/37/CE, 73/23/CEE, 89/336/CEE, with European Standard EN 1974*



Manconi & C s.r.l.

21040 Sumirago (VA) - Italy - Via Varese, 8
Tel. +39 0331 994.292 - Fax +39 0331 995.577
www.manconi.it - info@manconi.it



* Dimensione di massimo ingombro con piatto porta merce a fine corsa / Overall measurements with product holder at the end of its stroke

Caratteristiche Tecniche - 300 IB Doc

Dimensioni d'ingombro	(D x B x C) 654 x 521 x 456 mm
Superficie di appoggio	(E x F) 532 x 441 mm
Ingombro di lavoro	(A x G x H) 700 x 707 x 515 mm
Diametro lama	300 mm
Velocità lama	200 g/min
Spessore fette	da 0 a 16 mm
Protezione elettrica	IPX3 (Motore IPX5)
Peso netto	30 kg
Caratteristiche elettriche	220-230V / 460W a.c. monofase 220-230V, 380-400V / 230W a.c. trifase
Capacità di taglio	Ø 220 mm ☑ 283 mm

Technical Specifications - 300 IB Doc

Overall dimensions	(D x B x C) 654 x 521 x 456 mm
Installation area	(E x F) 532 x 441 mm
Working area	(A x G x H) 700 x 707 x 515 mm
Blade diameter	300 mm
Blade speed	200 rpm
Slice thickness	0 to 16 mm
Electrical protection	IPX3 (Motor IPX5)
Net weight	30 Kg
Electrical specifications	220-230V / 460W a.c. monophase 220-230V, 380-400V / 230W a.c. threephase
Cutting capacity	Ø 220 mm ☑ 283 mm

